



ADMINISTRACIÓN Y GESTIÓN DE PROYECTOS DE SOFTWARE - (7500)

ADMINISTRACIÓN DE PROYECTOS DE SOFTWARE - (7502)

Segundo cuatrimestre de 2017

TRABAJO PRÁCTICO 5

Proyectos II: Planificación. Herramientas.

1. Explique la diferencia que se plantea entre los términos “actividad” y “tarea” en el contexto de la planificación de proyectos.
2. ¿Qué se entiende por “crashpoint” de una actividad?
3. Estimación
 - a) ¿Sobre qué aspectos de un proyecto le parece que es necesario realizar estimaciones?
 - b) Describa brevemente los métodos vistos para estimación de la duración de una tarea.
4. Estructura de Descomposición del Trabajo (EDT o WBS: Work Breakdown Structure)
 - a) ¿Qué es la Estructura de Descomposición del Trabajo o WBS? ¿Cuál es su utilidad?
 - b) ¿Cómo se construye y qué características deben tener las actividades que se describen allí?
5. Diagramas de Red de Proyectos
 - a) Explique en qué consiste un diagrama de red de un proyecto.
 - b) ¿Qué tipos de diagramas de red conoce? ¿Cuáles son las ventajas y desventajas de cada uno?
6. Las actividades de un proyecto pueden estar relacionadas entre sí mediante 4 tipos diferentes de dependencias. Describa cada uno de esos tipos de dependencias y las restricciones que pueden originarlas.
7. Defina: planificación temprana, planificación tardía, ventana y camino crítico.
8. Defina qué es el margen de una tarea y explique la diferencia entre margen total y margen libre.
9. Usted ha sido seleccionado como administrador de los proyectos de la empresa de servicios de salud de los Problemas 1 y 2 presentados en el Trabajo práctico 1.

Para el proyecto del problema 1 (el proyecto de intranet de servicios de recreación y mejoras de la salud) se ha determinado como objetivo terminar en 6 meses con un presupuesto de \$200.000. Deberán armar el equipo de trabajo y desarrollar una encuesta para obtener opiniones y sugerencias de los empleados de la compañía acerca del nuevo sistema. Esta encuesta debe ser amigable para los usuarios.

 - a) Desarrolle el diagrama de Estructura de descomposición del trabajo (WBS) para este proyecto (al menos 2 o 3 niveles). Asegúrese basarla en los documentos anteriores (Documento de alcance).
 - b) En base al diagrama anterior cree un diagrama de Gantt.

- c) Determine los recursos necesarios para el proyecto. Para cada uno indique claramente de qué tipo de recurso se trata.
- d) Revise el WBS y el diagrama de Gantt diseñados y proponga de tres a cinco tareas adicionales que considere pueden ayudarlo a estimar recursos y duraciones.

Considere que todos los miembros de su equipo de trabajo (los recursos determinados en el inciso 9c) están disponibles para trabajar el 75 % de su tiempo en este proyecto. Su equipo acordó agregar un buffer de un mes al finalizar el proyecto para asegurar la terminación a tiempo.

- e) Identifique al menos cinco hitos para su proyecto.
- f) Sobre el diagrama de Gantt original, agregue las tareas adicionales y los hitos. Estime la duración de las tareas y establezca las dependencias correspondientes. Muestre diagramas de red: AOA (activity-on-arrow) y PDM (precedence diagramming method)

10. Para el proyecto planteado en el Problema 2 del Trabajo Práctico 1:

- a) Desarrolle el WBS para el proyecto. Asegúrese que la descomposición es acorde al documento de alcance definido.
- b) Cree un diagrama de Gantt y defina al menos 5 hitos. Estime la duración de las tareas y determine las dependencias.

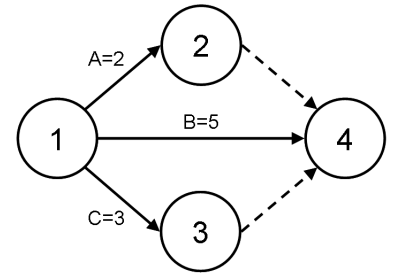
Duración-Esfuerzo-Recursos

- 11. Explique la diferencia entre duración de una actividad y el esfuerzo de trabajo que demanda.
- 12. La tarea B requiere un esfuerzo de 40 días. Se asigna a esta tarea una persona que trabaja la mitad de su tiempo en esta tarea y la otra mitad del tiempo en la tarea A cuya duración es de diez días. ¿Cuál es la duración de la tarea B y cuál es el trabajo requerido por la tarea A?. Asuma que son las únicas dos tareas que hay que hacer y que esa persona es la única disponible.
- 13. Una tarea requiere un trabajo de 80 horas y se asigna a ella sólo una persona. Durante las diez primeras *horas de duración* de la tarea esta persona le dedica el 50 % de su tiempo de trabajo. Luego, comienza a dedicarle sólo el 25 %. ¿Cuál es la duración total de la tarea?
- 14. Una tarea requiere un trabajo de 80 horas. Las diez primeras *horas del trabajo* una persona las lleva a cabo dedicando el 50 % de su tiempo. Luego, continua con esta tarea dedicándole sólo el 25 %. ¿Cuál es la duración total de la tarea?
- 15. Una de las tareas que se deben realizar requiere un trabajo neto de 160 horas. Ud. cuenta con un grupo de trabajo de 3 personas: P1, P2, y P3, todos trabajan ocho horas diarias. Está evaluando qué personas asignará a esta tarea. Decide en primera instancia asignar al 100 % a P1. Sabiendo que pasados diez días de iniciada la tarea se decide agregar otro recurso, P2,
 - si se decide mantener la duración inicial de la tarea, en qué porcentajes deben ser asignados P1 y P2 luego de estos diez días.
 - si se admite reducir al máximo la duración de la tarea, sin sobreasignar a los recursos P1 y P2, ¿cuál será la duración final de la tarea?
 - si se admite sobreasignar a los recursos P1 y P2 hasta un máximo del 120 %, ¿cuál será la duración de la tarea?
 - si pasados dos días de incorporado el recurso P2 se incorpora al recurso P3 admitiendo reducir al máximo la duración de la tarea, sin sobreasignar a ninguno de los recursos ¿cuál será la duración final de la tarea?

Asignación de Recursos

16. Considere el diagrama de red de la siguiente figura, con actividades A, B y C; y las duraciones que se muestran.

Asuma que todos cumplen con el perfil necesario para realizar cualquiera de las actividades. ¿Cuál es la máxima y la mínima cantidad de trabajadores que pueden utilizarse para realizar todas las tareas sin retrasar la terminación del proyecto? Analice el margen (*slack*) de cada tarea. Asuma que la actividad A requiere dos trabajadores; la B, cuatro trabajadores; y la C, dos.



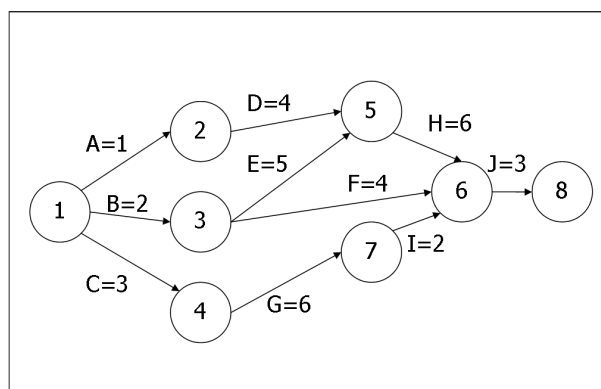
17. Considerando la información de la Tabla 2:

- Dibuje el diagrama de Gantt.
- Determine el Inicio/Fin más temprano y el Inicio/Fin más tardío de cada actividad.
- Determine la ventana de cada tarea
- Determine el margen libre y total de cada tarea (Free slack, Total slack).
- Dibuje un diagrama de red AOA y determine el camino crítico utilizando el método PERT.

ID	Nombre	Duración	Pred
1	PROYECTO	45 días	
2	A	10 días	
3	B	10 días	2,14
4	C	3 días	3
5	D	15 días	4
6	E	10 días	9,7
7	F	7 días	4
8	G	20 días	
9	H	5 días	8
10	y	5 días	
11	x	5 días	
12	z	5 días	11,14
13	w	5 días	12,6
14	u	1 día	

TABLA 2

18. Considerando los datos del Diagrama que se ve a continuación, genere un diagrama de Gantt. Asuma que todas las dependencias son FS (finish to start) y las duraciones en días. Determine el camino crítico y las tareas críticas. Analice qué puede suceder, si las dependencias no son FS. ¿Pueden cambiar las tareas críticas? Analícelo para este ejemplo y para el caso general.



19. Dados los datos de la Tabla 3, construya una red *AOA* y una red *PMD*. Determine el camino crítico.

Actividad	Nodo		Duración (Estimada) (días)
	Inicial	Final	
TA	1	2	2
TB	2	3	2
TC	2	4	3
TD	2	5	4
TE	3	6	2
TF	4	6	3
TG	5	7	6
TH	6	8	2
TI	6	7	5
TJ	7	8	1
TK	8	9	2
TABLA 3			

20. Suponga que se requiere que un proyecto, ya definido y planificado, se complete antes de lo planificado. ¿Qué tareas debería tratar de completar más rápido? ¿Por qué? ¿Qué elementos de su planificación revisaría para conseguir esto? ¿Qué consecuencias o costos adicionales pueden surgir? Ejemplifique.
21. Uno de los riesgos clásicos es no terminar un proyecto en la fecha final acordada. ¿Cuáles son las tareas que deben monitorearse cuidadosamente para mitigar ese riesgo? ¿Por qué? Ejemplifique.

Los enunciados de los Problemas 1 y 2 han sido adaptados y traducidos de: Schwalbe, K. (2010). Information Technology Project Management. Thomson Course.